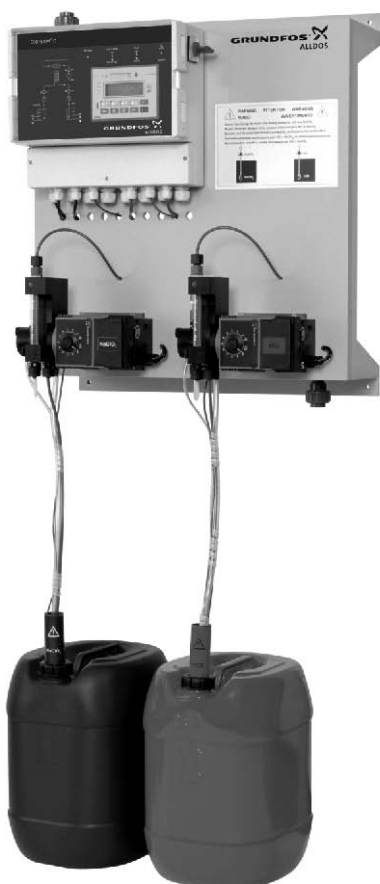


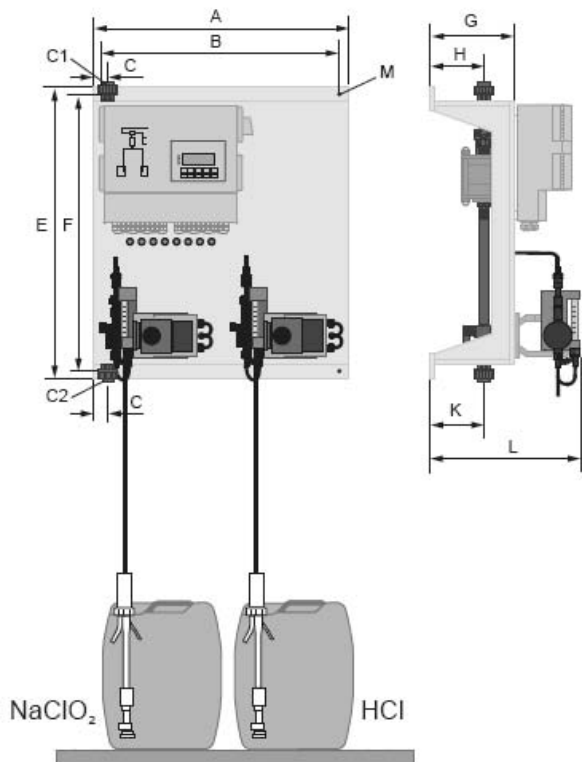
Oxiperm[®] 164 D 30-2000 g/h

二氧化氯制备系统（稀原液）

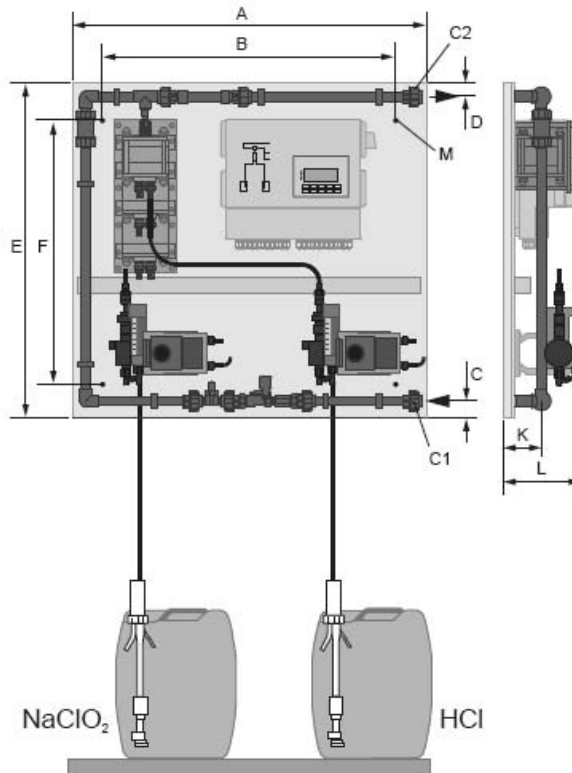


尺寸图

标准型



全正面安装系统 164-xxxDFI



单位：毫米

A	B	C	E	F	G	H	K	L	M	连接 C1和C2 可选：NPT 3/4"	型号
700	650	40	800	760	230	148	148	410	Ø 11	DN20	164-030D
700	650	40	800	760	230	148	148	410	Ø 11	DN20	164-120D
700	650	40	800	760	230	148	148	410	Ø 11	DN20	164-220D
950	790	45	900	710	-	-	102	213	Ø 10	DN20	164-030DFI
950	790	45	900	710	-	-	102	213	Ø 10	DN20	164-120DFI
950	790	45	900	710	-	-	102	213	Ø 10	DN20	164-220DFI
760	700	70	1010	970	268	135	181	470	Ø 11	DN20	164-350D
760	700	70	1010	970	268	135	181	470	Ø 11	DN20	164-700D
760	700	70	1010	970	268	135	181	470	Ø 11	DN20	164-1000D
760	700	70	1300	1260	268	135	181	470	Ø 11	DN20	164-1500D
760	700	70	1300	1260	268	135	181	470	Ø 11	DN20	164-2000D

型号:

批运行

ClO ₂ 制备量 【g/h】	最大运行压力 [bar]		化学品消耗 【l/h】		旁通水消耗 【l/h】 (进口压力<Pmax)			重量 【kg】	型号
	50Hz	60Hz	HCl	NaClO ₂	连续运行	批运行 *)			
						0.5-2 g/l	2-3.3 g/l		
30	10	10	0.7		420	14	14-7.7	33	164-030D(DFI)
120	9	6	2.9		420	55	55-31	34	164-120D(DFI)
220	7	7	5.2		420	100	100-56	34	164-220D(DFI)
350	9	9	8.3		420	160	160-89	57	164-350D
700	9	9	16.5		900	320	320-179	62	164-700D
1000	9	9	24		900	450	450-258	66	164-1000D
1500	9	9	35		900	680	680-383	76	164-1500D
2000	9	6	48		900	900	900-517	82	164-2000D

*) 批运行模式下，二氧化氯浓度可在0.5 - 3.3g/l之间调节。

二氧化氯制备浓度在2-3.3g/l范围内，系统满负荷运行。二氧化氯制备浓度自2g/l降至0.5g/h时，系统会连续降低制备量。因为系统的旁通水量如果恒定，则化学原料的投加量会相应减小实现低浓度。这些数据同样适用于全正面安装设备。它们的型号是164-xxxDFI。

技术数据:

制备量调节	通过菜单化操作提示手动调节，通过输入信号自动调节
防护等级	<ul style="list-style-type: none"> • IP65 电子元件、计量泵、电磁阀（选件）、流量计 • IP44 旁通泵（选件） • IP67 投加控制器
化学品的浓度	<ul style="list-style-type: none"> • HCl 9%重量比 • NaClO₂ 7.5%重量比
允许温度	<ul style="list-style-type: none"> • 环境温度 5 - 40 °C • 运行水温度 2 - 30 °C • 化学品温度 2 - 30 °C
允许相对空气湿度	最大80% 在40 °C，无凝结
稀释水进口连接	PVC管 DN20 / 选件: 3/4" NPT外螺纹
ClO ₂ 溶液连接	PVC管 DN20 / 选件: 3/4" NPT外螺纹
安全装置	• 通过投加控制器和内部霍尔传感器同时监测所有计量泵的流量
材料	支架 PP 紧固件 不锈钢 反应器 灰色PVC, 涂漆不锈钢 混合器 灰色PVC 管道 灰色PVC 垫圈 FPM/PTFE

电气和电子数据

- 电源230V/50Hz或115V/60Hz
- 控制PLC
- 4行纯文本显示
- 菜单化操作提示
- 显示流程图，操作模式和错误信号的LED屏

功率消耗	<ul style="list-style-type: none"> • 到220 g/h 约300VA • 从350 g/h起 约650VA
模拟量输入	0(4)-20mA输入或自由配置， 负荷50 Ohm
数字输入	<ul style="list-style-type: none"> • 触点水表，1-45脉冲/秒，用于控制*) • 主水管最小流量触电 • 远程 开/关 • 错误气体报警单元 • ClO₂溶液桶：溢流、最大、最小、干运行
模拟量输出	0(4)-20mA输出或自由配置， 最大负荷500 Ohm
无源触点输出	<ul style="list-style-type: none"> • 错误信息 • 预警：化学品空 • ClO₂溶液桶干运行（批投加系统） • 自动/手动运行， 最大负荷 250V， 6A， 最大550VA

*) 注意：水表的脉冲信号应当在1-45脉冲/秒。

型号

止回阀（反应器）

- 系统背压小于3bar
- 系统背压大于3bar

系统用于墙挂式安装

选项

- 带电磁阀，带/不带排气系统
- 批运行，带/不带排气系统
- 带内置旁通泵，带/不带排气系统
- 带外部离心泵（由客户提供），带/不带排气系统

总线系统

- Modbus(RS 232/RS485)
- Profibus DP 模块(选件)
- Ethernet TCP/IP 模块(选件)

操作语言

标准：德语

其他可在软件中选择的语言：

- 英语、法语、西班牙语、意大利语

吸入管路系统

- 2个吸入管，带管盖
- 带空液位信号和预空液位信号

桶尺寸	∅ 桶开口	吸入管
30 l	45-46 mm	1.3 m, 2.5 m, 5 m
60 l	45-46 / 57-58.5 mm	1.3 m, 2.5 m, 5 m
200 l	56 mm	2.5 m, 5 m

抽吸水连接

材料	连接系统	连接供水	订购号
PVC	DN20	G1”	521-164.2

注射器

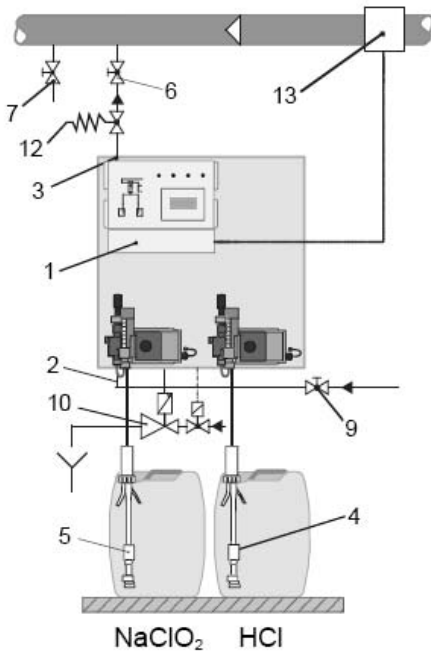
材料	连接系统	连接注射器	订购号
PVC	DN20	R1”	522-232

备件包

Oxiperm® 型号	系统背压	
	小于3bar	大于3bar
164-030D/120D	553-720	553-720.1
164-220D	553-745	553-745.1
164-350D	553-722	553-722.1
164-700D	553-723	553-723.1
164-1000D	553-724	553-724.1
164-1500D	553-725	553-725.1
164-2000D	553-726	553-726.1

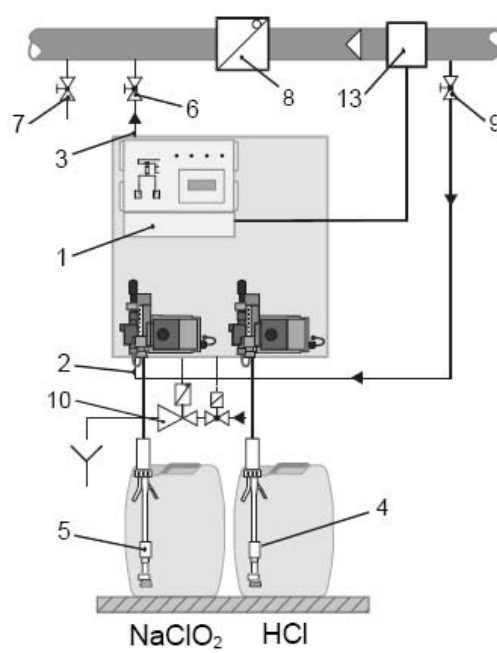
Oxiperm® 164D

带电磁阀



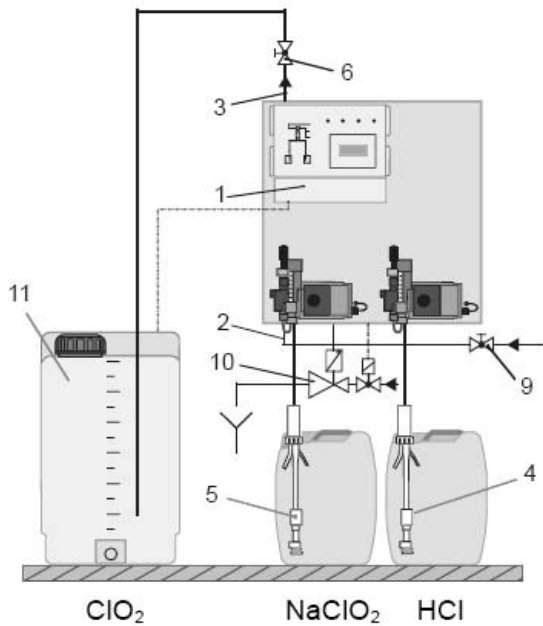
Oxiperm® 164D

带内置旁通泵



Oxiperm® 164D

批运行



- 1 Oxiperm® 164D 控制器
- 2 旁通水进口连接
- 3 ClO₂ 溶液管输出到注射器连接
- 4 HCl 计量泵吸入管
- 5 NaClO₂ 计量泵吸入管
- 6 截止阀 (由客户提供)
- 7 样水采样 (由客户提供)
- 8 止回阀 (由客户提供), 用于带一个内置旁通泵的运行
- 9 用于旁通水连接的截止阀(由客户提供)
- 10 排气系统 (选件)
- 11 用于批运行的带液位监测的稀释桶 (选件)
- 12 背压阀 (由客户提供) 用于系统背压 < 1 bar时
- 13 电磁流量计 4-20 mA或触点水表用于系统比例控制

注意:
为保护饮用水供应, 客户应提供一个管路隔离开关 (DVGW, W624).

P/N: 95008111
VERSION: 2013.08

格兰富水泵（上海）有限公司
中国上海市虹桥开发区兴义路 8 号
万都中心 50 层
邮编：200336
电话：+86 21 6122 5222
传真：+86 21 6122 5333
www.grundfos.cn

GRUNDFOS 