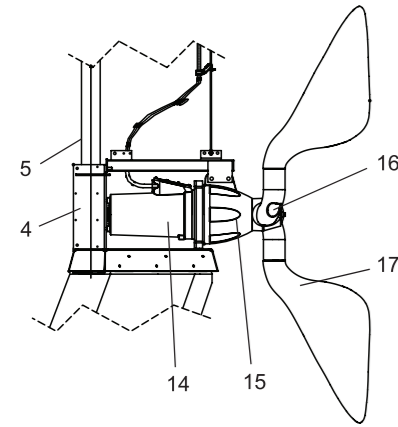


推流器的结构



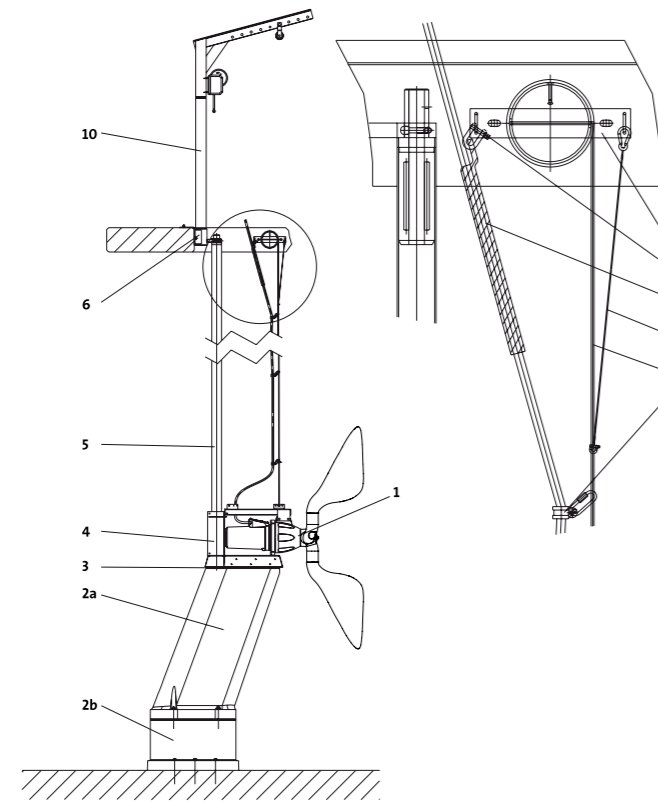
| 位号 | 说明 | 材质 |
|----|------|-----------------|
| 4 | 电机支架 | 不锈钢 AISI304 |
| 5 | 导轨 | 不锈钢 AISI304 |
| 14 | 电机 | 外壳: 铸铁 DIN GG25 |
| 15 | 齿轮箱 | 外壳: 铸铁 DIN GG25 |
| 16 | 轮毂 | 铸铁 DIN GG25 |
| 17 | 螺旋桨 | 强化聚氨酯, 球墨铸铁骨架 |



附件和材质

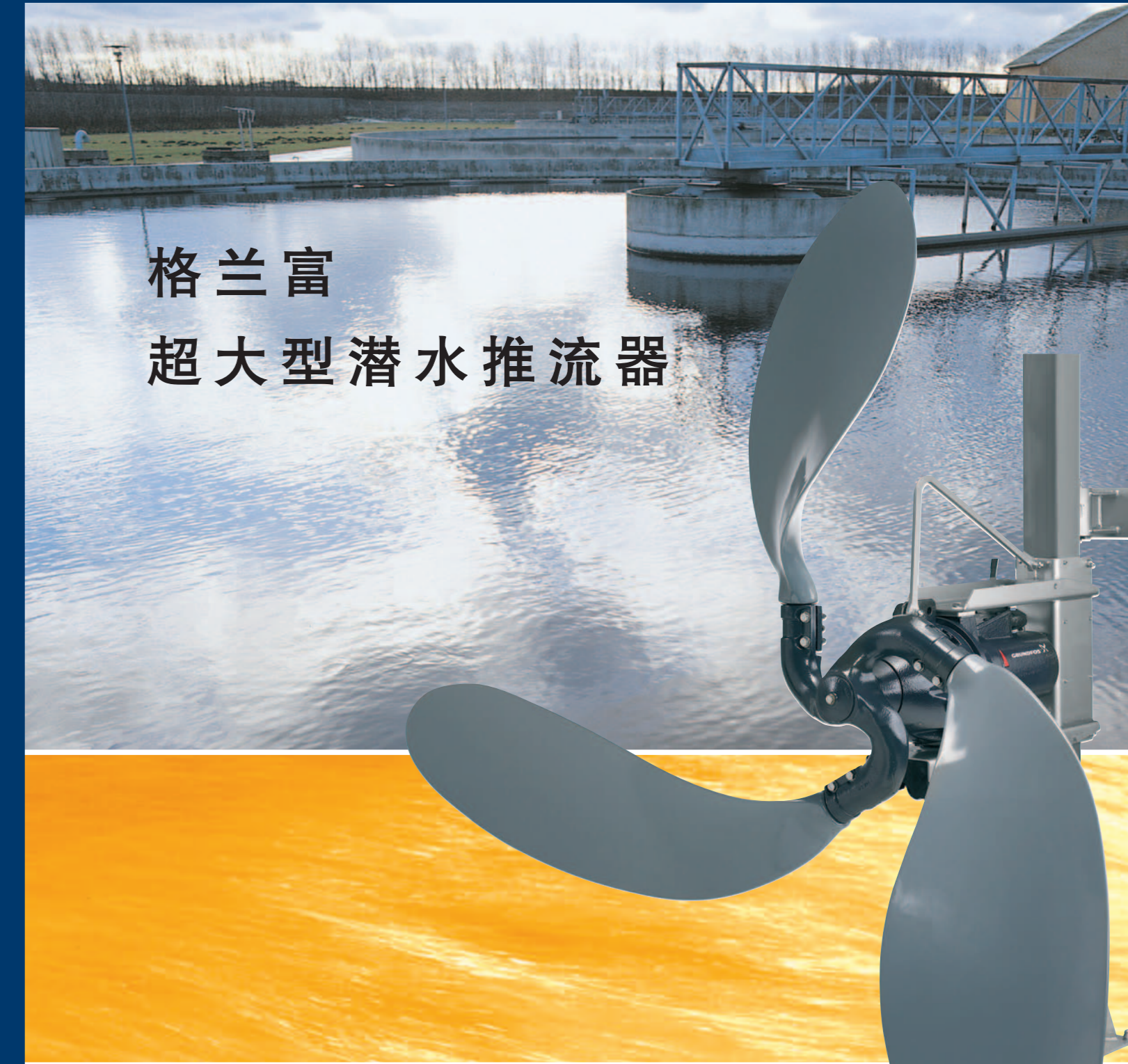
| 位号 | 说明 | 材质 | 产品编号 |
|----|-------------------|----------|----------|
| 1 | 潜水推流器 | | 95035356 |
| 2a | 混凝土底座上部构件 | 混凝土 | 96161840 |
| 2b | 混凝土底座下部构件 | 混凝土 | 96161839 |
| 3 | 混凝土底座连接件 | AISI 304 | 96256705 |
| 4 | 电机支架 | AISI 304 | 96571449 |
| 5 | 导轨 | AISI 304 | 96489429 |
| 6 | 顶部固定件 | AISI 304 | 96257424 |
| 7 | 提升钢缆固定件 | AISI 316 | 96566050 |
| 8 | 提升钢缆 (L=10m) | AISI 316 | 96566038 |
| 9 | 电缆夹 | AISI 316 | 96494354 |
| 10 | 提升装置 | AISI 304 | 96257425 |
| 11 | 电缆固定件, D14 - 22mm | 合成材料 | 96574474 |
| 12 | 卸扣 10mm | AISI 316 | 96566053 |
| 13 | 安全钢缆 (L=6m) | AISI 316 | 96572390 |

安装示意图



注意:

- 1) 推流器标准配备10米电缆。如果有其它长度要求, 请联系格兰富公司
- 2) 根据客户需要也可以采用全不锈钢安装支架进行安装, 此时安装附件会和此样本中的安装示意图有所不同。



格兰富
超大型潜水推流器



格兰富超大型潜水推流器

格兰富超大型水平潜水推流器主要应用于污水处理厂生物处理阶段，推动大量液体流动，保持液体中的固体不沉淀。

推流器以齿轮箱传动并配有大直径的螺旋桨以提高整机的效率。

电机为6极鼠笼式感应电机。电机功率从6 kW到7.5 kW。

电机线圈中埋置3个热敏电阻(PTC传感器)保护电机不过热。

为了防止周围液体进入电机，推流器配有两个径向密封和一个碳化硅/碳化硅材质的机械密封。

在密封油室里内置了一个泄漏传感器监控水的泄漏。一旦发生泄漏，传感器会触发一个报警，并通过外部的格兰富专用继电器停止电机。专用继电器型号为ALR-20/A，作为一个附件供货。

齿轮箱中安装了锥形滚柱轴承以承担来自于螺旋桨的轴向和径向力。

推流器配有一系列的不锈钢或混凝土附件，用于安装和长期无故障运行。

防腐保护

为确保推流器的长期无故障运行，推流器采用多层高等级环氧树脂防腐涂料保护。最小厚度320 μ。

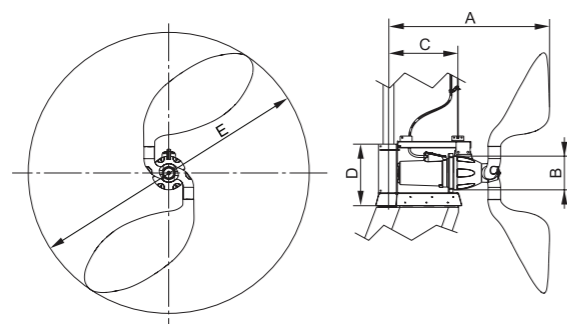
使用条件

| | |
|--------|------------------------|
| 液体温度 | 5 to 40°C |
| pH 值 | 4 to 10 |
| 最大动力粘度 | ≤ 500 mPas |
| 最大液体密度 | 1060 kg/m ³ |
| 最大固体含量 | 1.5 % |

技术数据

| | |
|--------------------|-------------------------|
| 型号 | AFG.60.260.43 |
| 产品编号 | 95035356 |
| 型式 | 标准型(非防爆) |
| 电压 | 400 V |
| 电压偏差范围 | ± 10% |
| 输出功率P2/输入功率P1 | 6.0 kW/7.3 kW |
| I _N | 14.1 A |
| I _{START} | 83.4 A |
| cos φ | 0.75 |
| 螺旋桨直径 | 2600 mm |
| 螺旋桨叶片数 | 2 |
| 螺旋桨转速 | 43,5 min ⁻¹ |
| 轴向推力 | 5672 N |
| 推流流量 | 22363 m ³ /h |
| 防护等级/绝缘等级 | IP68/F |
| 最大安装深度 | 20 m |
| 每小时最大启动次数 | 20 |
| 标准电缆长度 | 10 m |

尺寸和重量



| A [mm] | B [mm] | C [mm] | D [mm] | E [mm] | 重量 包括支架 [kg] |
|--------|--------|--------|--------|--------|-----------------|
| 1403 | 315 | 640 | 570 | 2600 | 345 |



格兰富超大型潜水推流器

格兰富超大型水平潜水推流器主要应用于污水处理厂生物处理阶段，推动大量液体流动，保持液体中的固体不沉淀。

推流器以齿轮箱传动并配有大直径的螺旋桨以提高整机的效率。

电机为6极鼠笼式感应电机。电机功率从6 kW到7.5 kW。

电机线圈中埋置3个热敏电阻(PTC传感器)保护电机不过热。

为了防止周围液体进入电机，推流器配有两个径向密封和一个碳化硅/碳化硅材质的机械密封。

在密封油室里内置了一个泄漏传感器监控水的泄漏。一旦发生泄漏，传感器会触发一个报警，并通过外部的格兰富专用继电器停止电机。专用继电器型号为ALR-20/A，作为一个附件供货。

齿轮箱中安装了锥形滚柱轴承以承担来自于螺旋桨的轴向和径向力。

推流器配有一系列的不锈钢或混凝土附件，用于安装和长期无故障运行。

防腐保护

为确保推流器的长期无故障运行，推流器采用多层高等级环氧树脂防腐涂料保护。最小厚度320 μ。

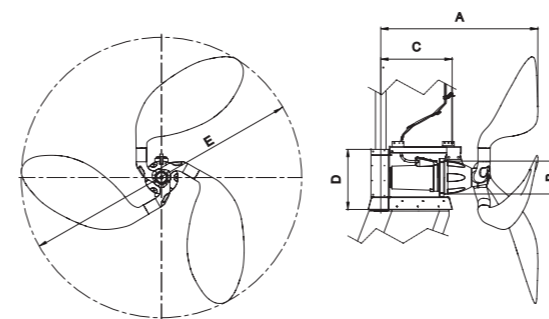
使用条件

| | |
|--------|------------------------|
| 液体温度 | 5 to 40°C |
| pH 值 | 4 to 10 |
| 最大动力粘度 | ≤ 500 mPas |
| 最大液体密度 | 1060 kg/m ³ |
| 最大固体含量 | 1.5 % |

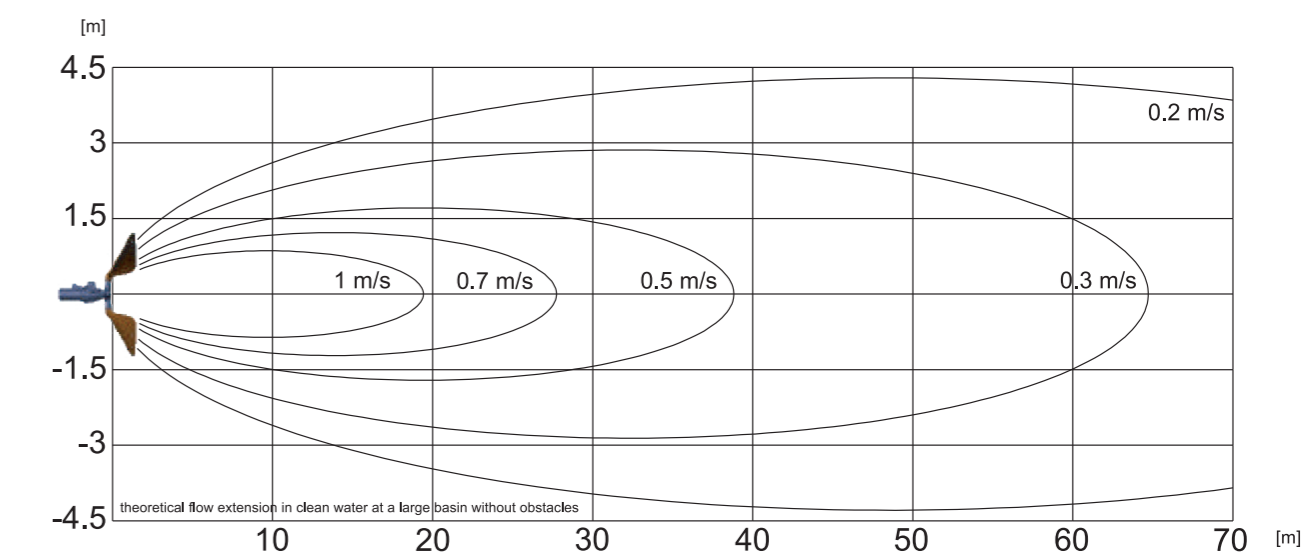
技术数据

| | |
|--------------------|-------------------------|
| 型号 | AFG.75.260.41 |
| 产品编号 | 95035375 |
| 型式 | 标准型(非防爆) |
| 电压 | 400 V |
| 电压偏差范围 | ± 10% |
| 输出功率P2/输入功率P1 | 7.5 kW/9.0 kW |
| I _N | 17.3 A |
| I _{START} | 106.6 A |
| cos φ | 0.75 |
| 螺旋桨直径 | 2660 mm |
| 螺旋桨叶片数 | 3 |
| 螺旋桨转速 | 41 min ⁻¹ |
| 轴向推力 | 6632 N |
| 推流流量 | 24607 m ³ /h |
| 防护等级/绝缘等级 | IP68/F |
| 最大安装深度 | 20 m |
| 每小时最大启动次数 | 20 |
| 标准电缆长度 | 10 m |

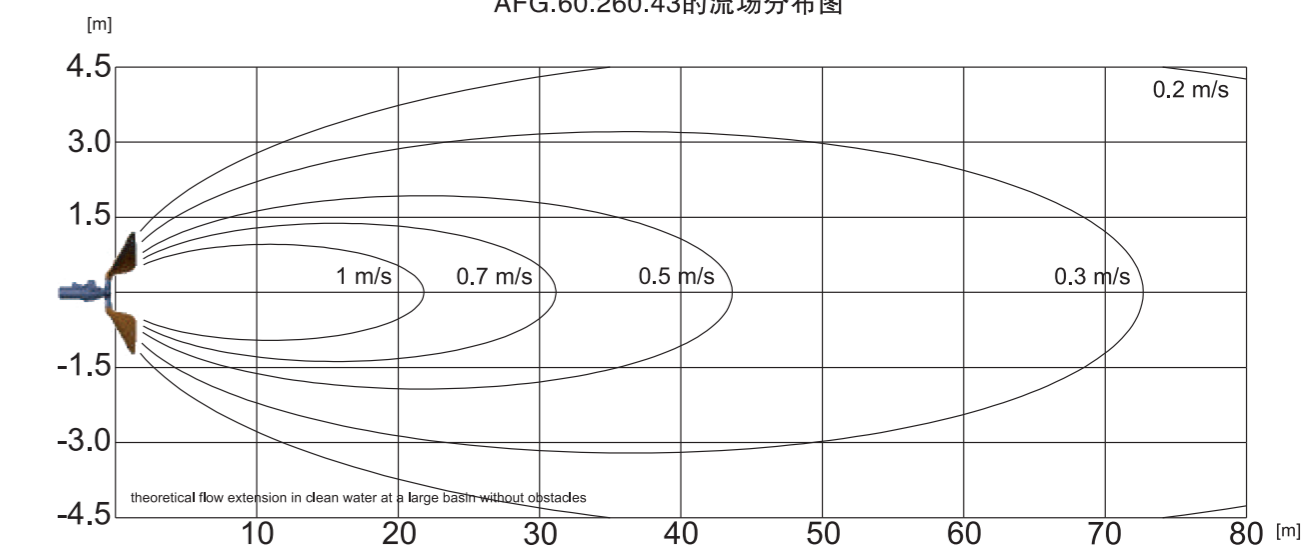
尺寸和重量



| A [mm] | B [mm] | C [mm] | D [mm] | E [mm] | 重量 包括支架 [kg] |
|--------|--------|--------|--------|--------|-----------------|
| 1500 | 315 | 680 | 570 | 2660 | 391 |

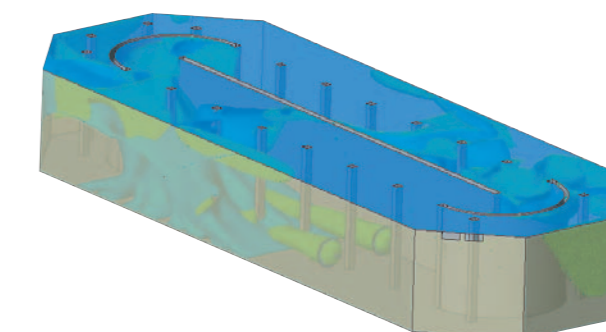


AFG.60.260.43的流场分布图



AFG.75.260.41的流场分布图

以上流场分布特性图是在无障碍的巨大清水池中的理论流场分布。



格兰富还可以应客户要求进行CFD计算机辅助流场数学模型分析。